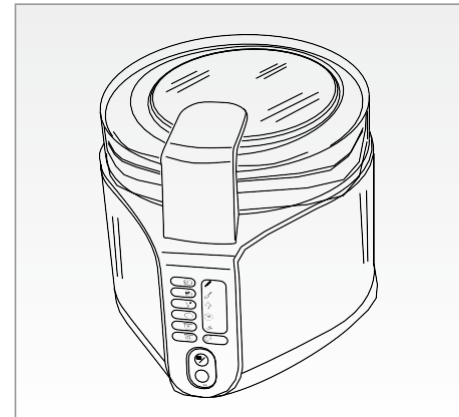
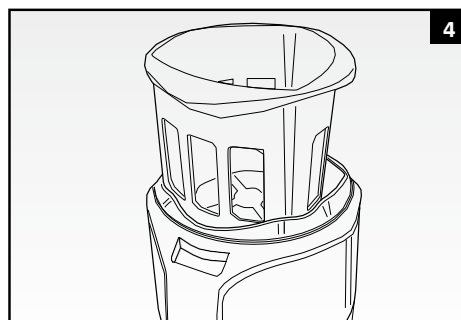
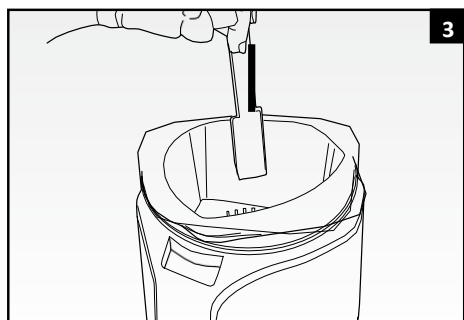
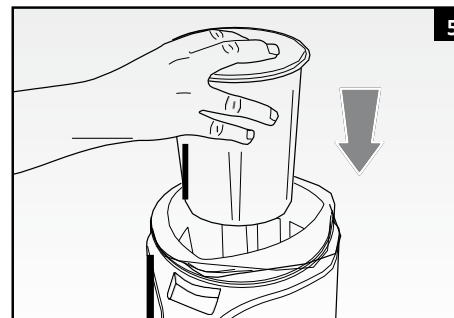
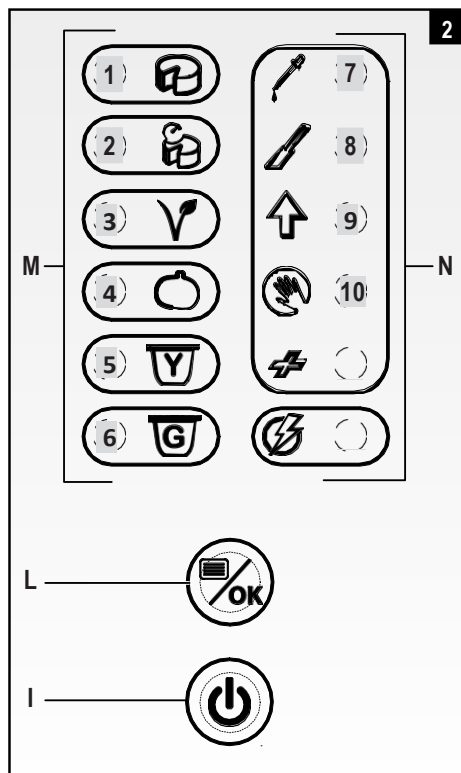
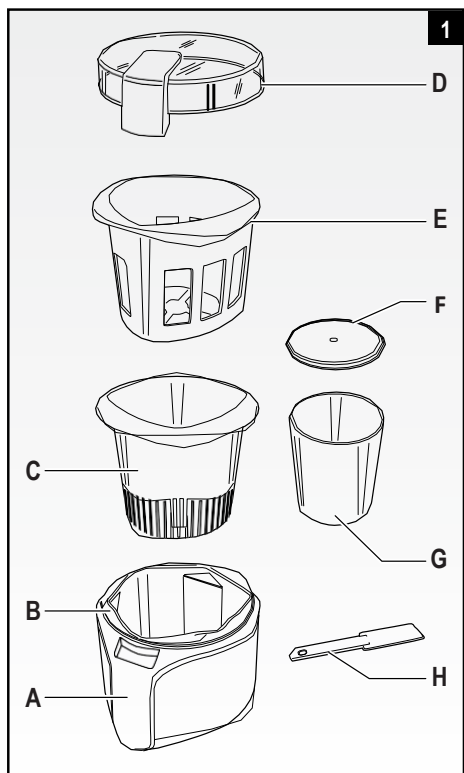


Ariete



615 – B-cheese sajtkészítő

HASZNÁLATI UTASÍTÁS



HASZNÁLATI UTASÍTÁS

HASZNÁLAT ELŐTT OLVASSA EL EZEKET AZ UTASÍTÁSOKAT.

Elektromos készülékek használatakor be kell tartania a biztonságos üzemeltetéshez szükséges előírásokat, amelyek a következők:

1. Ellenőrizze, hogy a készülék adattábláján lévő feszültség megfelel-e a hálózati feszültségnek.
2. Soha ne hagyja felügyelet nélkül a készüléket ha csatlakoztatta az áramforráshoz; húzza ki a konnektorból minden használat után.
3. Soha ne helyezze a készüléket hőforrásra vagy annak közelébe.
4. Használat közben mindig helyezze a készüléket sík, egyenletes felületre.
5. Soha ne hagyja a készüléket az elemek (eső, nap stb.) hatásának kitéve.
6. Győződjön meg arról, hogy a kábel nem érintkezik forró felületekkel.
7. A készüléket 8 éven felüli gyermekek és olyan személyek, aki fizikai, szellemi vagy érzékszervi fogyatékossgal élnek, felügyelet mellett használhatják, ha ellátták őket a készülék üzemeltetéséhez szükséges ismeretekkel és megértették az üzemeltetés veszélyeit. A készülék tisztítását és karbantartását 8 éven felüli gyermekek felügyelet mellett végezhetik.
8. Nyolc éven aluli gyermekek nem kezelhetik a készüléket, a csatlakozó kábelt ne hagyja általuk hozzáférhető helyen.
9. Soha ne merítse a készüléket a csatlakozót és a kábelt vízbe, vagy egyéb folyadékba, mindig nedves ruhával tisztítsa.
10. A készüléket összeszerelés vagy tisztítás előtt mindig húzza ki a konnektorból.
11. Mielőtt a készüléket használja illetve a kapcsolókhöz ér, mindig győződjön meg arról, hogy a kezei tökéletesen szárazak.
12. A készüléket a mellette lévő tárgytól legalább 8 cm-re helyezze el, hogy biztosítsa a megfelelő hőáramlást.
13. Mielőtt bekapcsolja a készüléket ellenőrizze, hogy helyesen van-e összerakva.
14. Miután a sajtot elkészítette, hűtőszekrényben tárolja, és fogyassza el a receptben megjelölt időtartamon belül.
15. A készülék működése közben tartsa a fedelet az edényen, kivéve, ha a recept másként rendel.
16. Soha ne működtesse üresen a készüléket.

17. Ne használjon éles, vagy fémből készült tárgyakat, konyhai eszközöket a készülék belsejében. Anyagkárosodást okozhatnak.

18. A készüléket kizárólag háztartási célokra illetve az itt felsorolt alkalmazásokra tervezték:

- üzletek, irodák és egyéb hivatalos helyek személyzete részére,
- hotelek, motelek és egyéb bentlakásos intézmények vendégei részére,
- félpanziós elhelyezést adó intézmények részére.

19. Amikor a készüléket kihúzza a hálózati aljzathoz, mindig közvetlenül a hálózati csatlakozónál fogja meg. Ne a kábelnél fogva húzza ki a konnektorból.

20. Ha a kábel sérült, javíttassa meg a gyártóval vagy szakemberrel. Minden javítást, beleértve a kábel cseréjét, csak szakszerviz, vagy megfelelően képzett szakember végezhet.

21. Ha hosszabbítót használ, ügyeljen arra, hogy azok megfeleljenek a készülék teljesítményének, hogy ne jelentsenek veszélyt a gép használójára és környezetére. A nem megfelelő hosszabbítók használata zavarokat okozhat a készülék működésében.

22. Ügyeljen arra, hogy a készülék kábele ne lógjon olyan helyen, ahol gyermekek könnyen elérhetik.


23. Ne veszélyeztesse a készülék biztonságos működtetését olyan alkatrészek használatával, amelyek nem eredetiek vagy amelyeket nem a gyártó kifejezett hozzájárulásával használ.

24. A termék azon módosításai, amelyek nem a gyártó kifejezett jóváhagyásával történnek, semmissé tehetik a felhasználói garanciát.

25. Abban az esetben, ha úgy dönt, hogy a készüléket hulladékként hasznosítja, azt javasoljuk, hogy vágja le róla a kábelt. Javasoljuk továbbá minden olyan alkatrész ártalmatlanítását, amely veszélyes lehet, különösen gyermekek számára, akik szívesen játszanak a készülékkel vagy annak alkatrészeivel.

26. A csomagolást soha ne hagyja gyermekek számára elérhető helyen, veszélyt jelenthet.



27.  Hogy a készülék megfelelő módon történő elhelyezése a 2012/19 / EK európai irányelv szerint történjen, kérjük, olvassa el a mellékelt tájékoztatót.

NE DOBJA EL A HASZNÁLATI UTASÍTÁST

A KÉSZÜLÉK LEÍRÁSA (1. ábra)

- A. Vezérlő panel
- B. Készüléktest
- C. Sajtkosár
- D. Fedél
- E. Görög joghurt kosár
- F. Joghurt kosár fedél
- G. Joghurt kosár
- H. Spatula

Vezérlő panel (2. ábra)

A vezérlő panelen ikonokat és gombokat talál. Minden ikon egyben LED kijelző, a következő funkciók aktiválásakor világít:

H Start/Stop Program Gomb

A gomb megnyomásával jóváhagyja a választott programot, és elindítja. Ha a gombot 3 másodpercen át lenyomva tartja, leállíthatja a kiválasztott programot.

L Menü/Jóváhagyás Gomb(OK)

A gombnak (OK) két üzemmódja van:

- 1) Menü: nyomja meg a gombot a kívánt program kiválasztásához; a LED kijelző végigfut az ikonokon (1-6), amikor a megfelelő ikon világít, nyomja meg az (L) gombot a jóváhagyáshoz.
- 2) Jóváhagyás (OK): nyomja meg a gombot, hogy jóváhagyja a működés során előzőleg beállított üzemmódot.

M Program ikonok

A gomb (L) megnyomásával a következő programok közül választhat:

- 1 Hagyományos sajt oltóval (40°C)
- 2 Gyors sajt (90°C)
- 3 Vegán sajt és laktózmentes sajt (90°C)
- 4 Mozzarella (90°)
- 5 Hagyományos joghurt (40°C)
- 6 Görög joghurt (40°C)

A villogó LED sorban végigfut a különböző ikonokon. Amikor a megfelelő ikon világít, nyomja meg az (L) gombot a jóváhagyáshoz, a LED folyamatos fényre vált.

FIGYELEM:

A kivánt program bővebb magyarázatát olvassa el a csomagban mellékelt szakácskönyvben.

A recept elkészítése során, a kiválasztott műveletnek megfelelően, a LED kérhet néhány beavatkozást:

- 7 Oltó hozzáadása
- 8 Aludttej hozzáadása (fig. 3)
- 9 Kosár kivétele és ürítése (fig. 4)
- 10 Kézi beavatkozás (pl. mozzarella húzása)
- 11 Hozzávalók beadagolása (dió/fűszerek)
- 12 Program vége / készenléti állapot

Ha végrehajtotta a kért műveletet, nyomja meg az (L) gombot a jóváhagyáshoz és a működés folytatásához.

FIGYELEM:

Kövesse a szakácskönyvben megadott adagokat. Soha ne lépje túl a kosárban feltüntetett MAX szintet. Soha ne maradjon a kosáron feltüntetett MIN szint alatt.

Használhatja a joghurtos tartályt is (G) a hozzáillő fedéllel (F) a sajt préseléséhez: töltse meg a tartályt (G) vízzel, tegye rá a fedelet (F) és tegye a sajtra (5. ábra).

A 2. és a 3. program végrehajtása során a kosár kissé elmozdulhat a készüléken, a tej forráspontjához közelítő hőmérséklet miatt.

Mozarella készítése során a megmaradt folyadékot ne öntse ki, hanem használjon a sajt kosár ürítéséhez szedőkanalat. A sajt húzásakor a vizet kancsóból vagy adagolóból öntse a kosárba.

TISZTÍTÁS ÉS KARBANTARTÁS

FIGYELEM: A készülék élettartamának meghosszabbítása érdekében ne mossa az alkatrészeket mosogatógépben.

Mossa át a kosarat, a fedelet és a spatulát meleg vízzel és mosogatószerrel. Ezután tökéletesen törölje szárazra.

Tisztítsa meg a készülék belsejét puha, karcmentes nedves szivaccsal vagy ruhával.

Tárolja a tartozékokat a készülékben.